

- IT LIBRETTO DI INSTALLAZIONE
- EN INSTALLATION MANUAL
- FR MANUEL D'INSTALLATION
- DE MONTAGEANLEITUNG
- TR MONTAJ KILARÇIĞI
- ES MANUAL DE INSTRUCCIONES
- PT LIVRO DE INSTRUÇÕES PARA INSTALAÇÃO
- GR ΟΔΗΓΙΕΣ ΕΓΚΑΤΑΣΤΑΣΗΣ
- RU РУКОВОДСТВО ПО УСТАНОВКЕ
- NL INSTALLATIEHANDLEIDING
- SE INSTALLATIONSHANDBOK
- PL INSTRUKCJA MONTAŻU
- CZ INSTALAČNÍ PŘÍRUČKA
- UK ІНСТРУКЦІЯ ЗІ ВСТАНОВЛЕННЯ
- RO MANUAL DE INSTALARE
- AR كِتَاب التَّرْكِيْب

IT Attenzione! Prima di procedere all'installazione, leggere le Avvertenze e Suggerimenti contenute nel Libretto di Uso.

EN Warning! Before proceeding with installation, read the Recommendations and Suggestions in the User Manual.

FR Attention! Veuillez lire les consignes de sécurité que contient la Notice d'utilisation avant d'installer l'appareil.

DE Achtung! Lesen Sie vor Beginn der Installation die Sicherheitshinweise in der Bedienungsanleitung.

TR Uyarı! Montaj işlemine başlamadan önce, kullanma kılavuzundaki güvenlik bilgilerini okuyunuz.

ES ¡Atención! Antes de realizar la instalación, lea la información de seguridad del Manual del usuario.

PT Atenção! Antes de continuar a instalação, leia as informações de segurança no Manual de Utilizador.

GR Προειδοποίηση! Πριν συνεχίσετε με την εγκατάσταση, διαβάστε τις πληροφορίες ασφάλειας στο εγχειρίδιο χρήστη.

RU Внимание! Перед тем как приступить к установке, прочтите информацию по технике безопасности в руководстве пользователя.

NL Waarschuwing! Lees de veiligheidsinformatie in de gebruikershandleiding voordat u met de installatie begint.

SE Varning! Läs säkerhetsanvisningarna i bruksanvisningen innan du fortsätter med installationen.

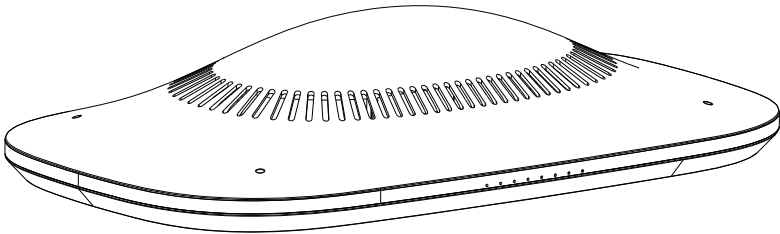
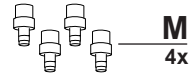
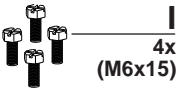
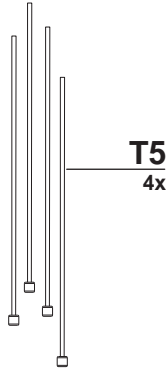
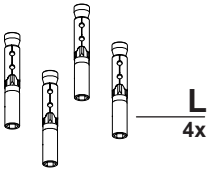
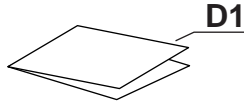
PL Ostrzeżenie! Przed rozpoczęciem instalacji należy przeczytać informacje dotyczące bezpieczeństwa podane w Instrukcji obsługi.

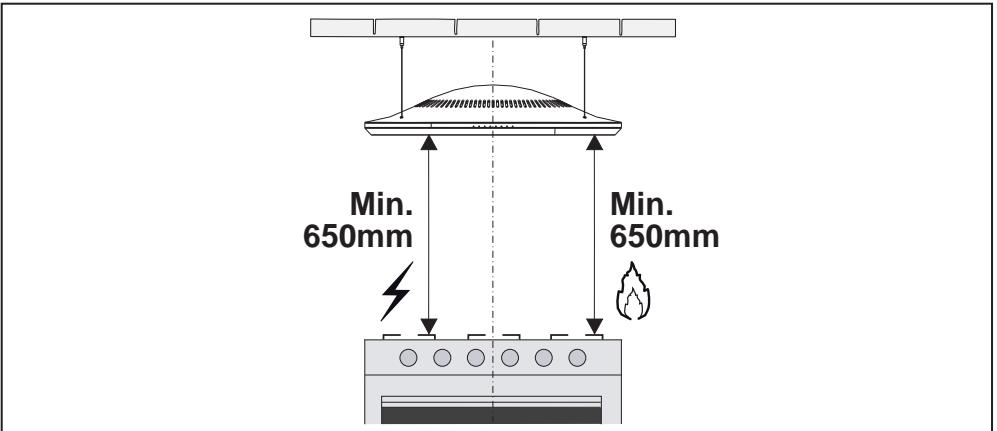
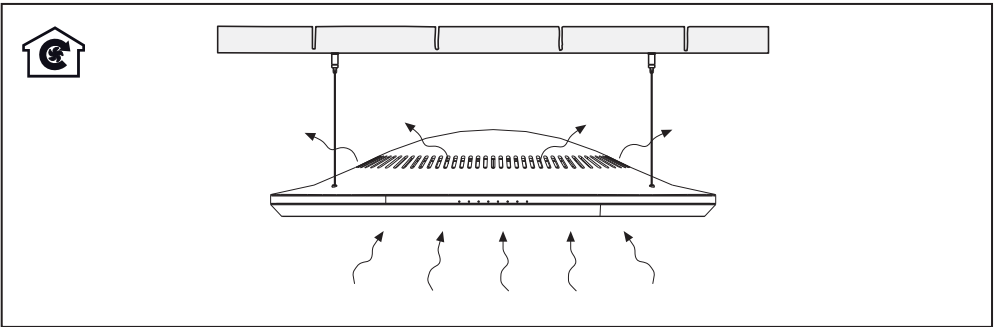
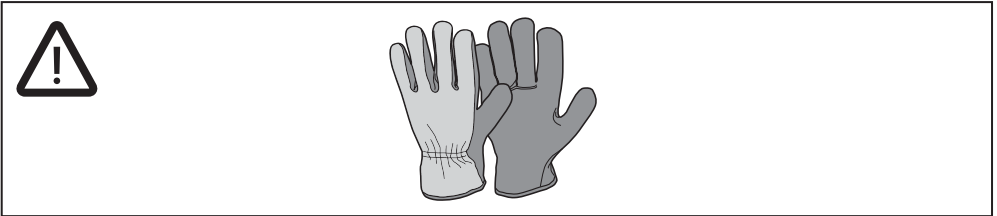
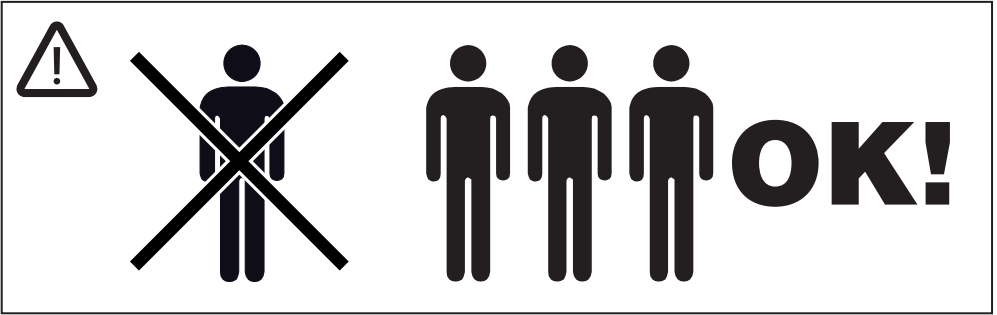
CZ Upozornění! Před začátkem instalace si přečtěte bezpečnostní informace v návodu k použití.

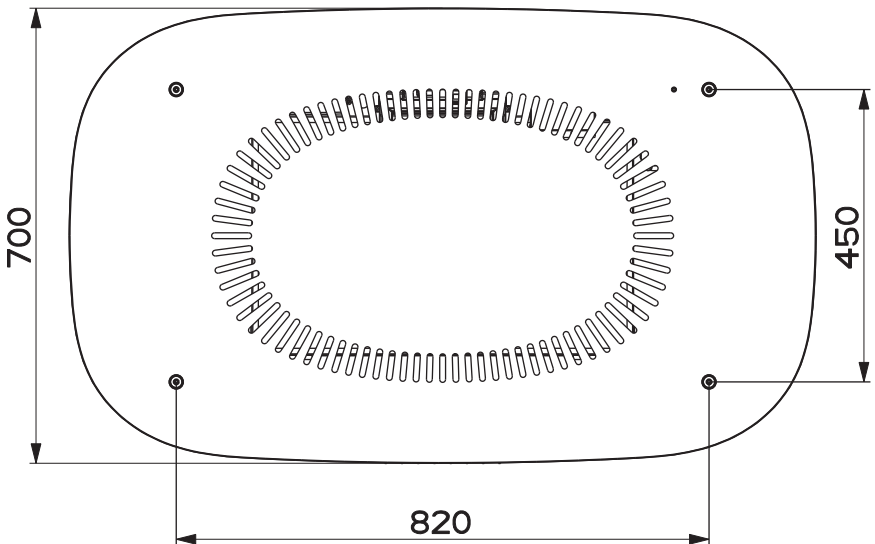
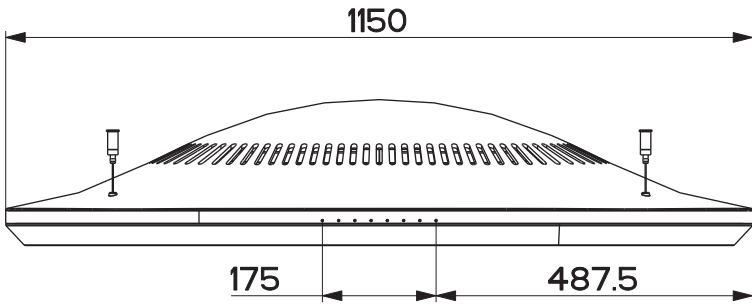
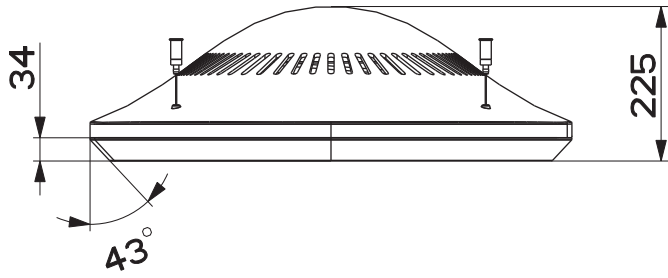
UK Увага! Перед початком встановлення прочитайте інформацію щодо безпеки у Посібнику користувача.

RO Atenție! Înainte de a trece la instalare, citiți informațiile privind siguranța din Manualul Utilizatorului.

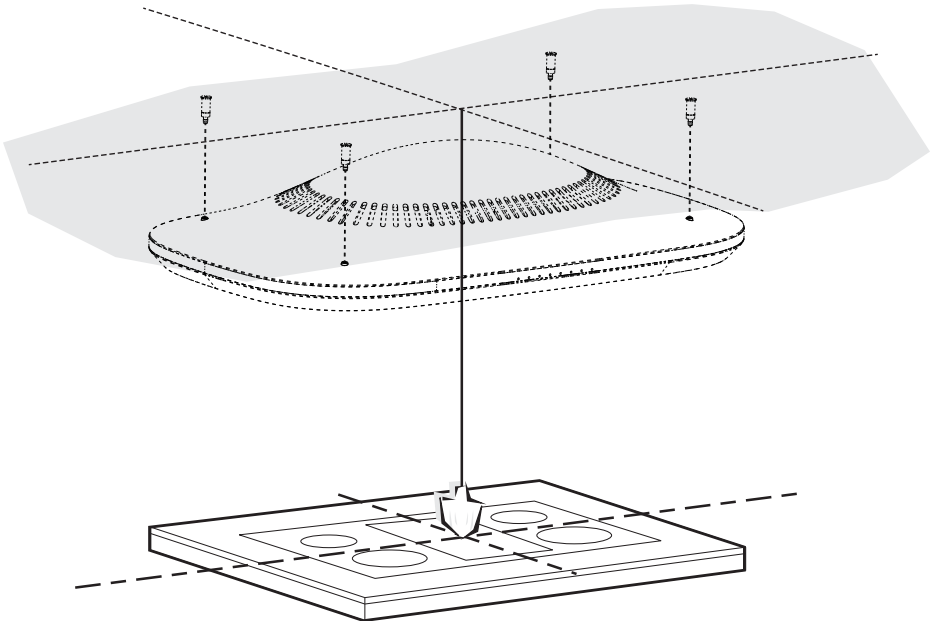
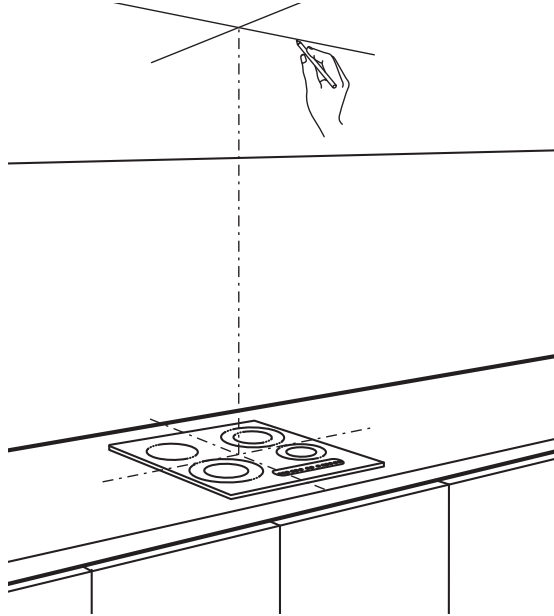
AR تنبيه! قبل البدء بالتركيب، يرجى قراءة تعليمات السلامة الموجودة في كتيب تعليمات الاستعمال.

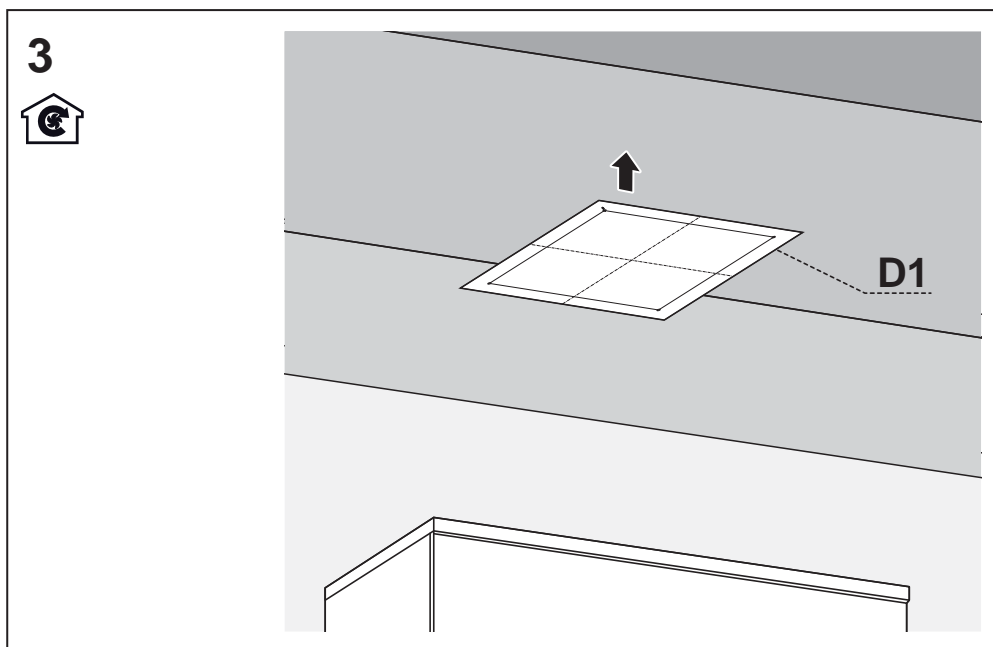
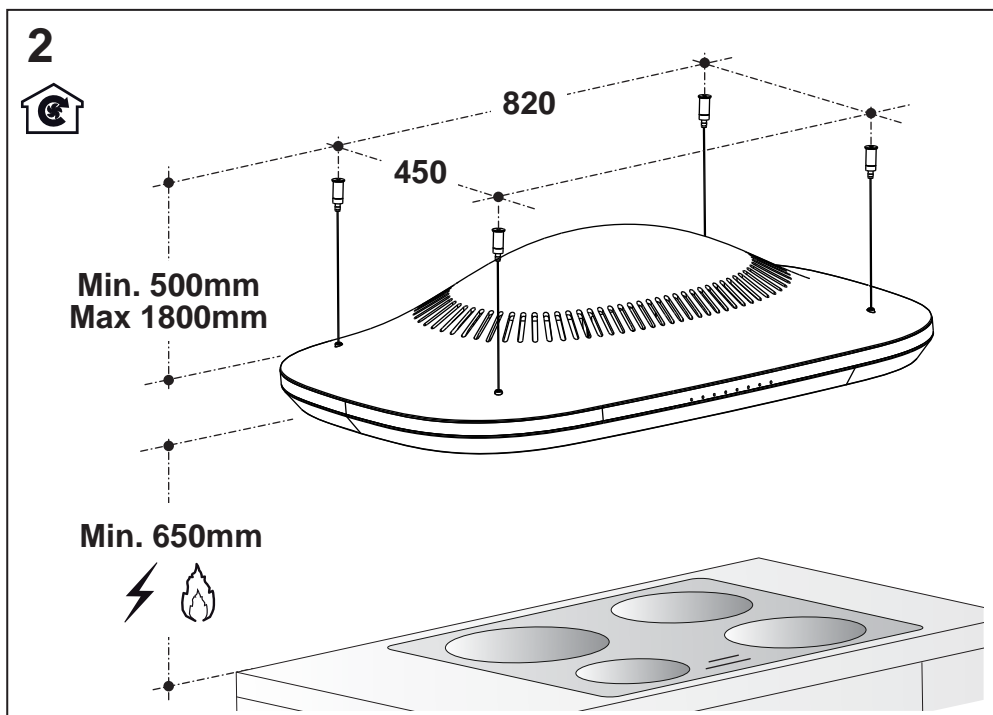


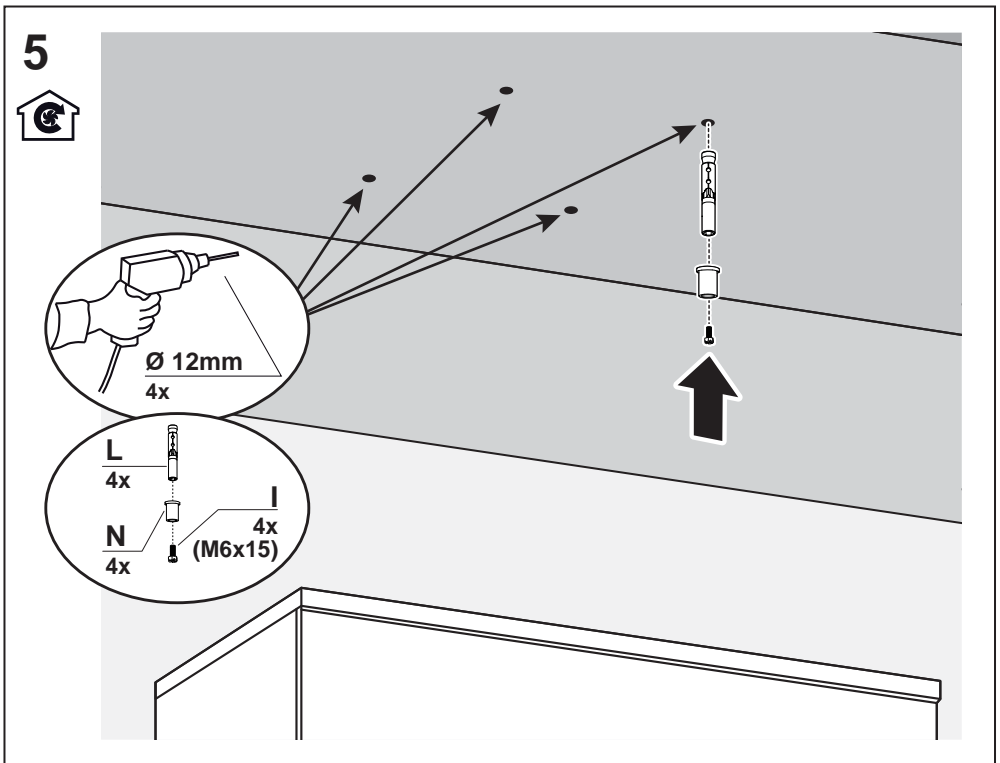
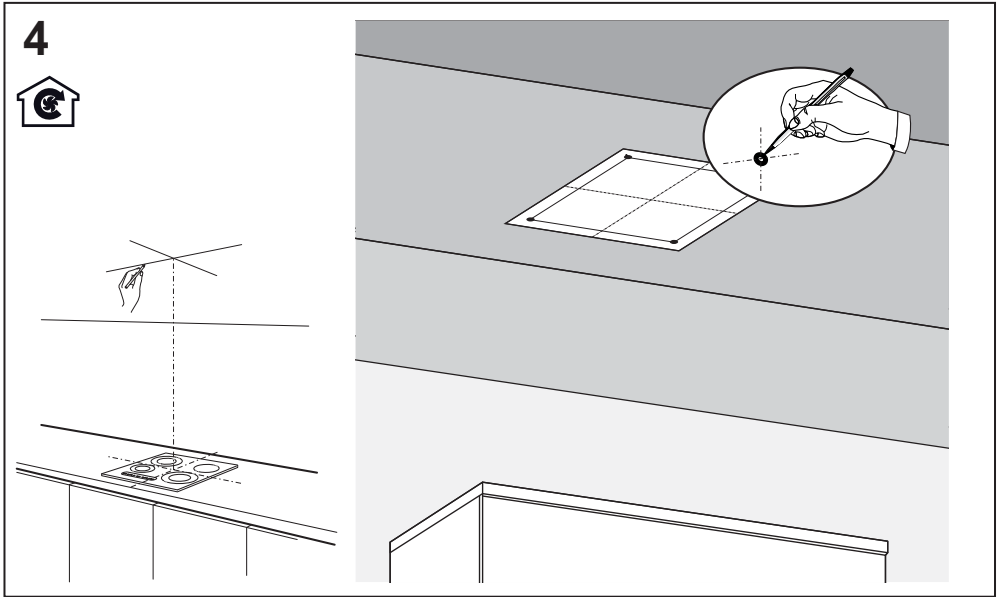




1

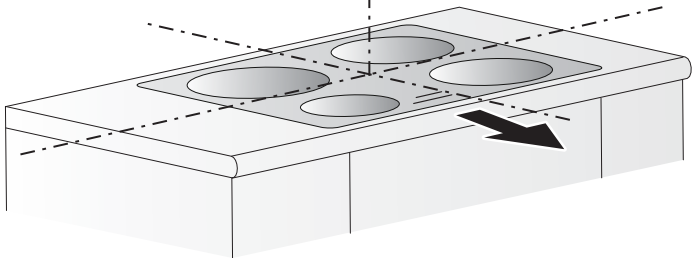
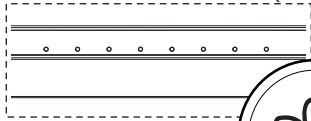
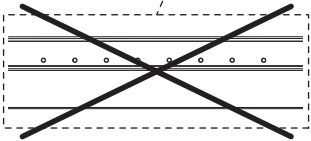
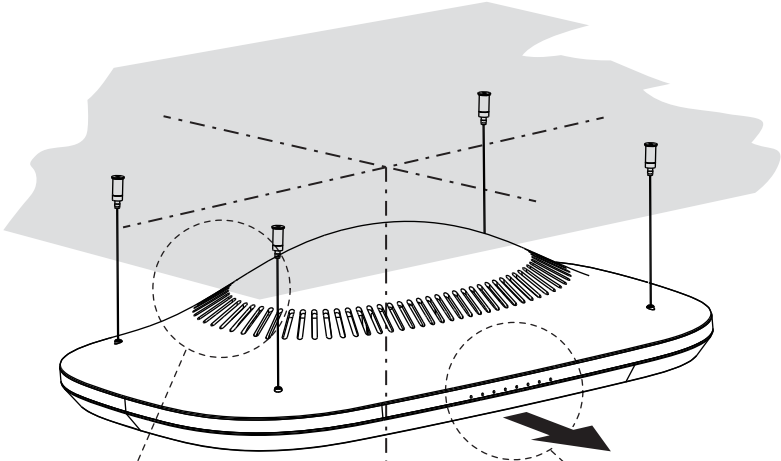


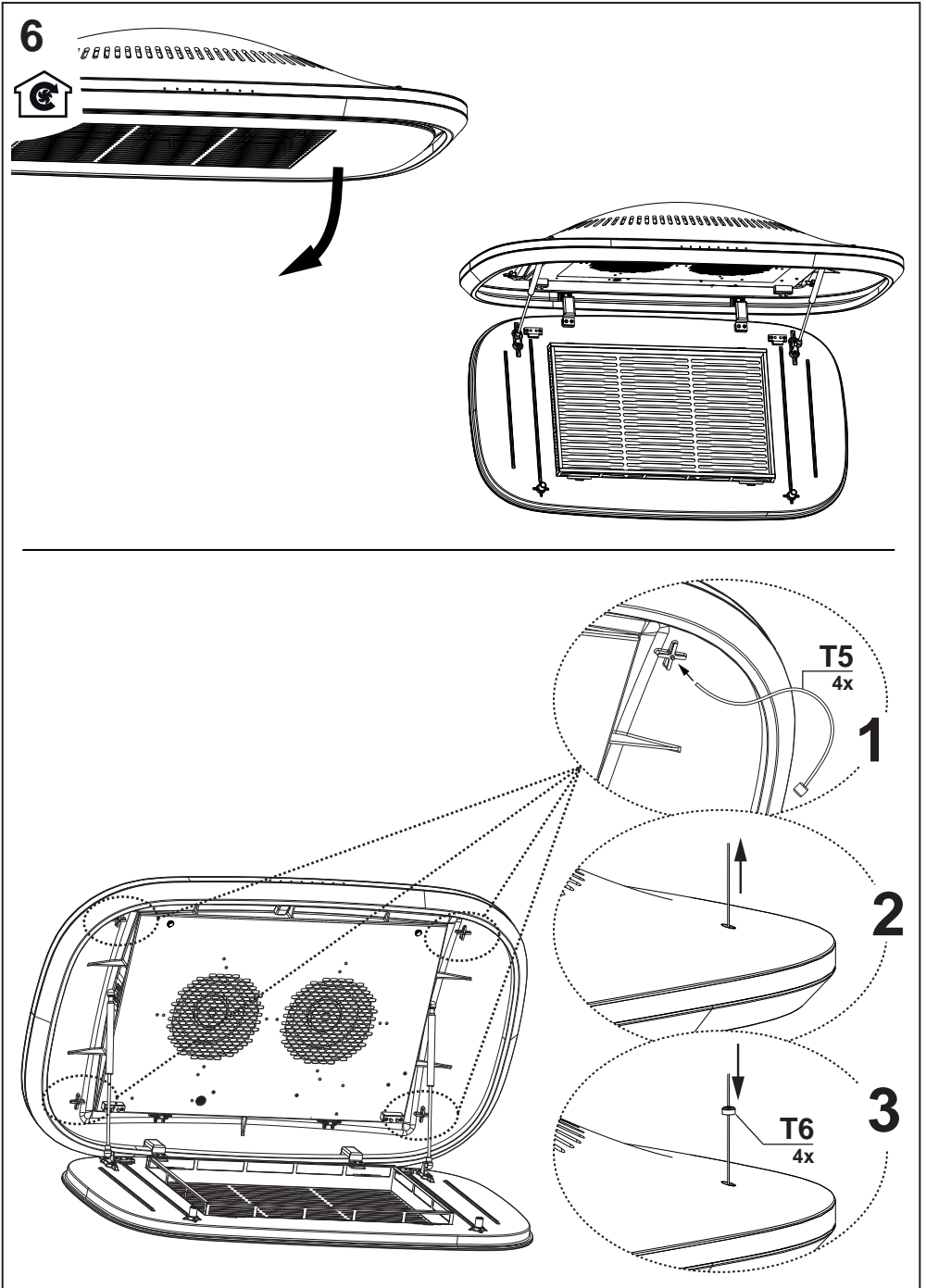


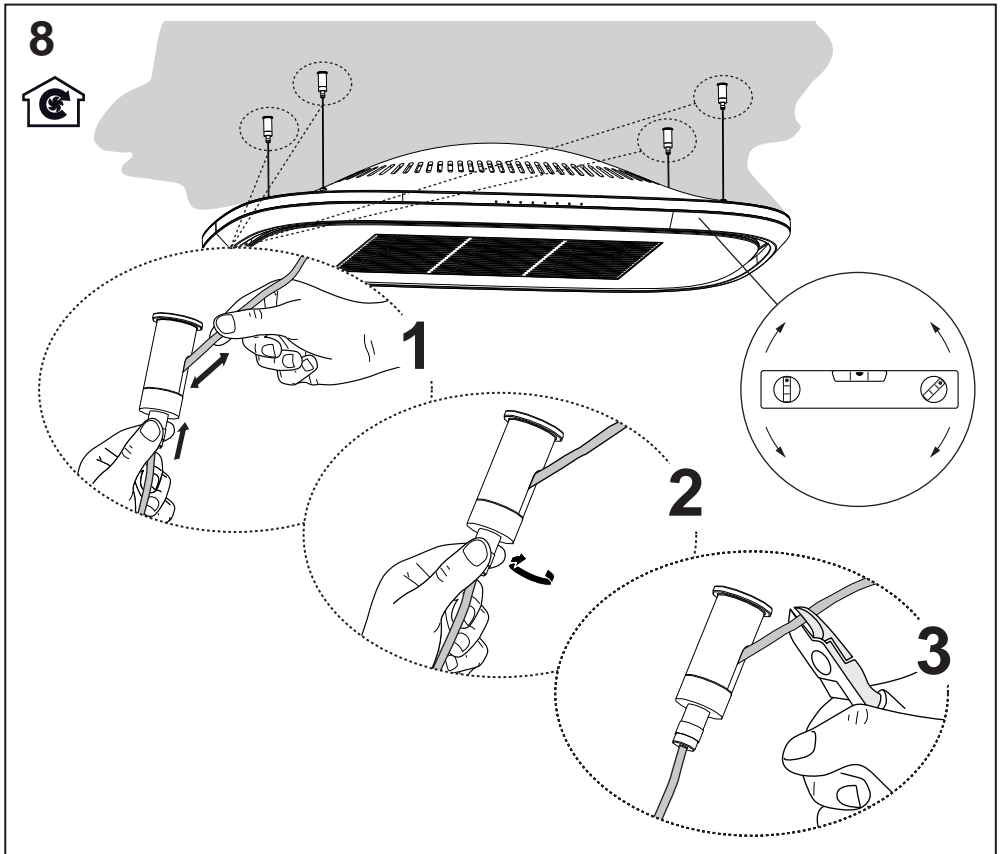
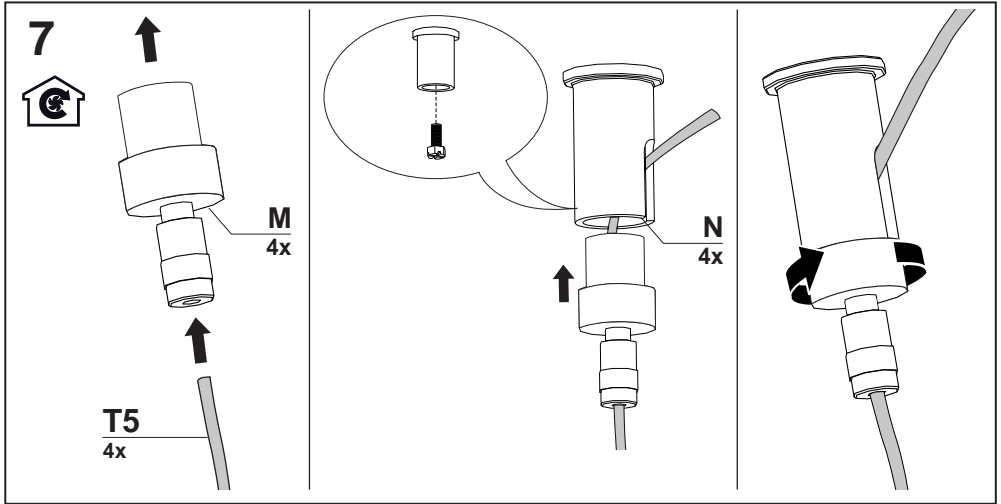




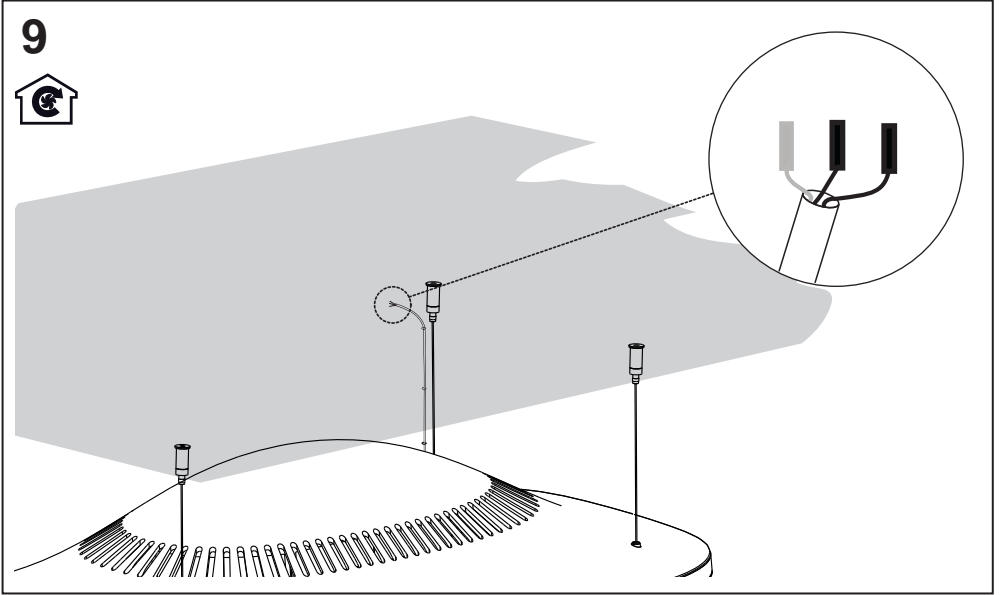
- IT** I tasselli **L** ad alto rendimento possono essere utilizzati solo per i soffitti in cemento.
Per gli altri tipi di soffitto, utilizzare soluzioni di fissaggio adeguate.
Tenere presente il peso di 30 chili della cappa aspirante.
- EN** High performance wall plugs **L** can only be used for concrete ceilings.
For other types of ceiling, use adequate fixing options.
Bear in mind that the suction hood weighs 30 Kilos.
- FR** Les chevilles **L** à haut rendement ne peuvent être utilisées que pour les plafonds en ciment.
Pour les autres types de plafonds, utiliser des solutions de fixation adaptées.
N'oubliez pas que le poids de la hotte aspirante est de 30 kg.
- DE** Die Hochleistungsdübel **L** dürfen nur für Betondecken verwendet werden.
Für andere Arten von Decken geeignete Befestigungslösungen verwenden.
Beachten, dass das Gewicht der Abzugshaube 30 kg beträgt.
- TR** Yüksek performanslı **L** fişler sadece beton tavanlar için kullanılabilir.
Diğer tavan tipleri için uygun sabitleme çözümleri kullanın.
Aspiratörün 30 kg ağırlığında olduğunu unutmayın.
- ES** Los tacos **L** de alto rendimiento solo se pueden utilizar para techos de cemento.
Para otros tipos de techo, utilizar elementos de fijación adecuados.
Téngase en cuenta que la campana extractora pesa 30 kg.
- PT** As buchas **L** de alto rendimento só podem ser utilizadas em tetos de betão.
Para outros tipos de teto, utilize soluções de fixação adequadas.
Tenha em conta o peso de 30 quilos do exaustor.
- GR** Τα ούπα **L** υψηλής απόδοσης μπορούν να χρησιμοποιηθούν μόνο για οροφές από τσιμέντο.
Για τους άλλους τύπους οροφών, χρησιμοποιήστε κατάλληλες λύσεις στερέωσης.
Λάβετε υπόψη ότι το βάρος του απορροφητήρα είναι 30 κιλά.
- RU** Высокопрочные дюбели **L** можно использовать только для крепления вытяжки к цементному потолку.
При наличии потолков другого типа используйте соответствующий им крепеж.
Обязательно имейте в виду, что всасывающая вытяжка весит 30 кг.
- NL** De hoogrenderende **L**-pluggen mogen alleen voor betonnen plafonds worden gebruikt.
Gebruik voor andere plafondssoorten geschikte bevestigingsoplossingen.
Houd rekening met het feit dat de afzuigkap 30 kg weegt.
- SE** De högpresterande expansionspluggarna **L** kan endast användas för betongtak.
Använd passande fästsystem för övriga taktyper.
Tänk på att köksfläkten väger 30 kg.
- PL** Kolki **L** można używać tylko do sufitów betonowych/cementowych.
W przypadku innych rodzajów sufitów należy zastosować odpowiednie rozwiązanie mocujące.
Należy uwzględnić wagę okapu: 30 kg.
- CZ** Vysoce výkonné hmoždinky **L** mohou být používány pouze pro betonové stropy.
Pro ostatní druhy stropů použijte vhodná připevňovací řešení.
Mějte na paměti, že hmotnost odsávací digestoře je 30 kg.
- UK** Дюбелі **L** із високими характеристиками можна використовувати тільки для бетонних стель.
Для стель іншого типу використовуйте відповідні кріпильні елементи.
Не забувайте, що витяжка важить 30 кг.
- RO** Diblurile **L** de mare rezistență pot fi utilizat numai pentru tavane din beton.
Pentru alte tipuri de tavan, utilizați soluții de fixare adecvate.
Țineți cont de greutatea de 30 kilograme a hotei aspirante.
- AR** يمكن استخدام البراغي **L** عالية الجودة في الأسقف الأسمنتية فقط.
وبالنسبة لأنواع الأسقف الأخرى، يمكن استخدام حلول تثبيت وتركيب مناسبة لها،
علما بأن وزن المدخنة يبلغ 30 كيلو.

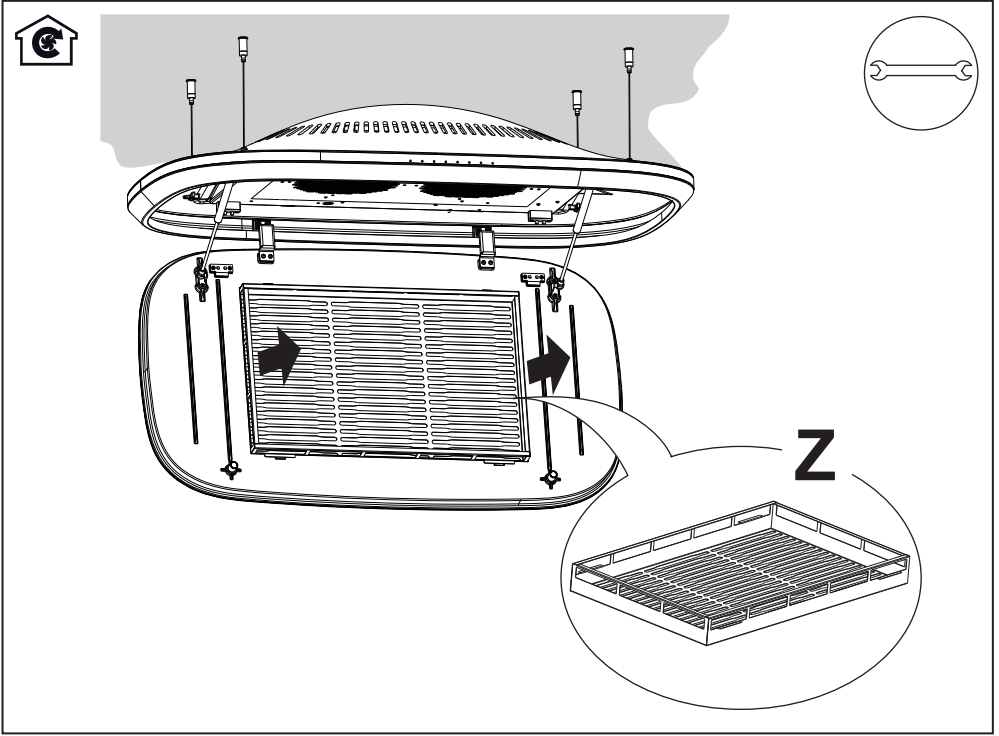


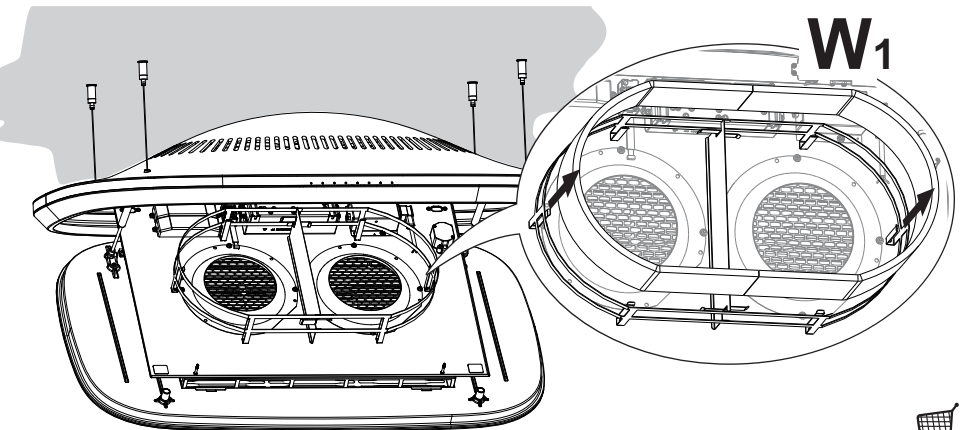
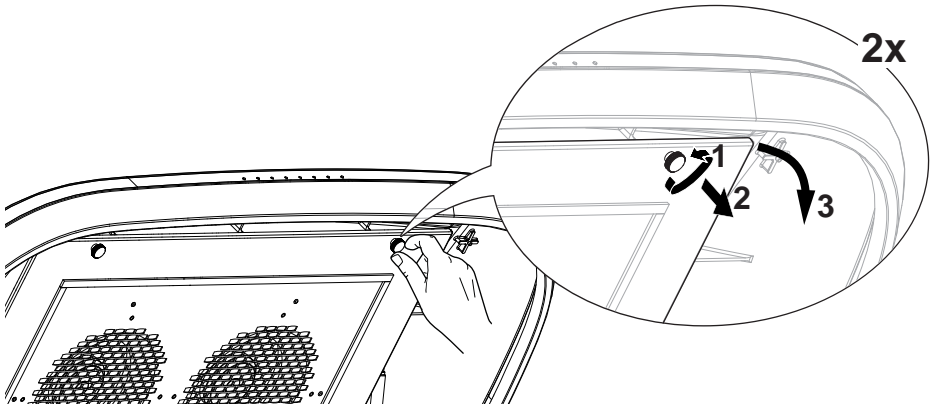
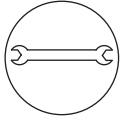
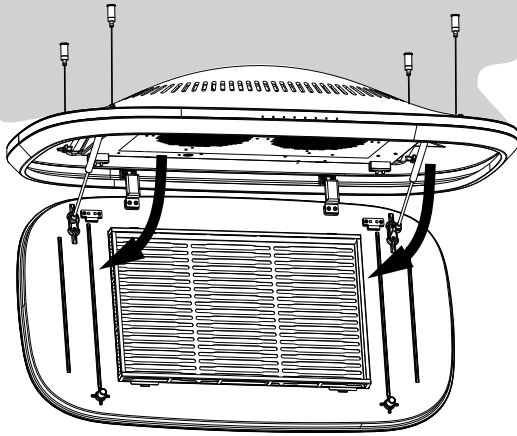




9









Franke S.p.a.
Via Pignolini,2
37019 Peschiera del Garda (VR)
www.franke.it

991.0531.965_01 - 180530
D0004792_00