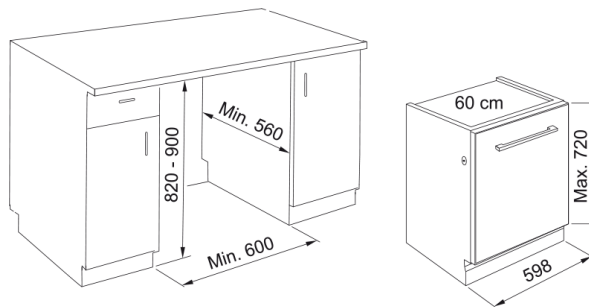


FDW 614 E5P E, вбудована | 117.0694.396



Technical Data

Інформація про продукт

Тип монтажу	Вбудована інтегрована
Колір	Не застосовується

Розміри

Загальна ширина	598.0
Загальна висота	820.0
Загальна глибина	555.0

Енергетичні дані

Напруга	220-230 В
Частота (Гц)	50 Гц
Споживання води: літрів/цикл	12L

Специфікації продукту

Клас енергоефективності	E
-------------------------	---

Ідентифікатори продукту

Сімейство продуктів	Smart
---------------------	-------

Особливості

Кількість комплектів посуду	14
Кількість програм	5
Автоматичне відкр. дверцят	Ні
Рівень шуму (дБА)	49
Верхній 3-й кошик для приборів	Ні
Тип захисту	Перелив