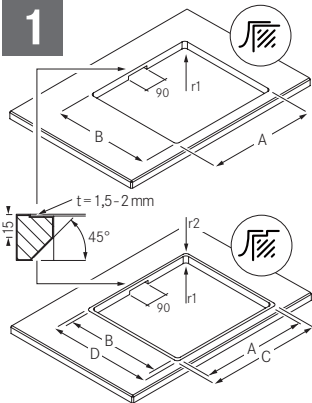




www.franke.com

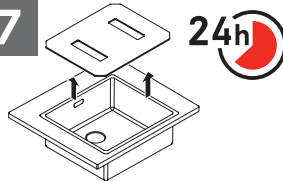


1

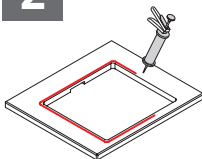


Model		A	B	C	D	r1	r2
MYX 210 34		346	406	352,4	412,4	28	31,2
MYX 210 45		456	406	462,4	412,4	28	31,2
MYX 210 50		506	406	512,4	412,4	28	31,2
MYX 210 55		556	406	562,4	412,4	28	31,2
MYX 210 70		706	406	712,4	412,4	28	31,2

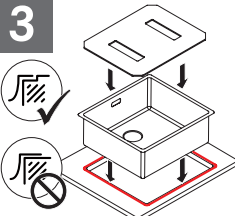
7



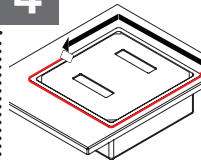
2



3



4



5

